

LE KIOSQUE

FICHE TECHNIQUE

Dimensions du Kiosque :

Hauteur : 4,5 m - Diamètre au sol : 4,50 m - Diamètre en hauteur : 5 m

Espacement entre les roues : 2,50 m

La jupe est souple, elle permet des passages délicats : trottoirs ou plots.

Le kiosque ne se conduit pas comme une voiture à direction assistée, aussi est-il plus raisonnable de prévoir une largeur minimum de 5,50m.

Poids de la structure : plus d'une tonne.

Prévoir le parcours du kiosque sur une voie non pavée !

Durée du spectacle :

- environ 40 mn pour le spectacle fixe suivi de :
- 10 à 20 mn pour la parade déambulatoire (extensible) suivi de :
- 4 à 8 mn pour le final (morceau final et embrasement du Kiosque).

Durée du déchargement et montage : 4 heures (6 heures si artifices).

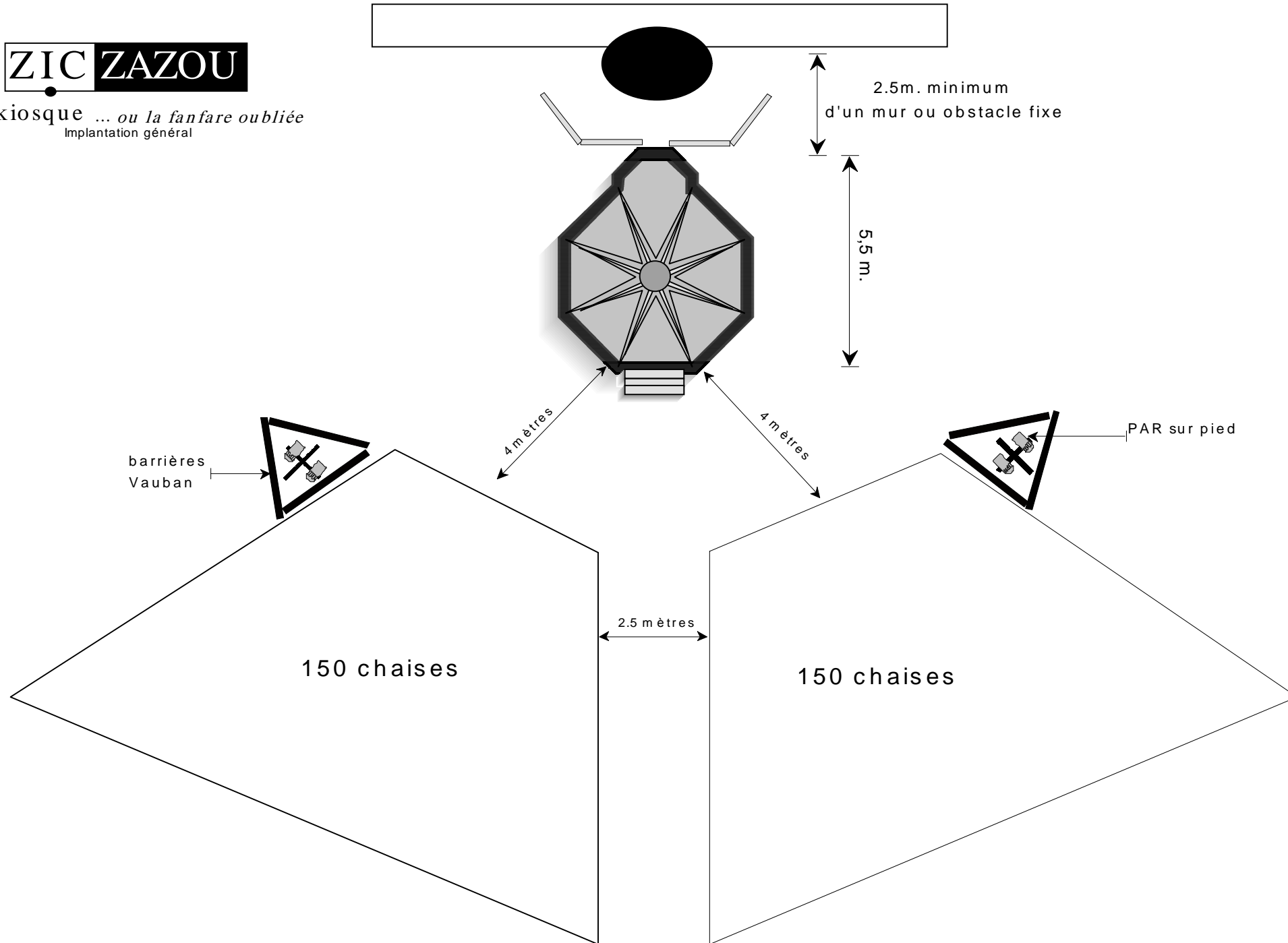
Durée du démontage et chargement : 2 heures.

Prévoir :

- 1 personne pour le gardiennage dès le déchargement du matériel, jusqu'à son rechargement. (2 personnes si artifices)
- **IMPORTANT** : 4 personnes pour aider au déchargement, au montage du kiosque, au rechargement et à la manutention du matériel. Prévoir du personnel qualifié ! (machiniste de théâtre apprécié).
- 4 personnes pendant la déambulation pour la sécurité et éviter les obstacles inopinés. (cela peut-être les mêmes personnes).
- Prévoir du courant électrique pour les 2 lieux fixes (début et final).
- Pour le début du spectacle : 1 prise P17 monophasée - 32 A - uniquement si le spectacle a lieu en nocturne, sinon 1 prise 16 A.
- Pour le final du spectacle : 1 prise 16 A (facultatif).
- Prévoir une dizaine de barrières type « vaubans » sur les lieux de montage et de démontage du kiosque.
- Prévoir (si possible) 200 à 300 chaises avec une allée de 2,50m face au kiosque à l'endroit du début.
- Loges pour 12 personnes : elles fermeront à clef. Une clef sera fournie au responsable du groupe. Elles seront équipées de tables, chaises, d'un portant ainsi que d'un miroir, de serviettes et de papier toilette. Des toilettes seront accessibles. Si possible prévoir des douches.
- Repas pour 12 personnes : Ce seront des repas chauds et de qualité servis à table après le spectacle (à voir selon l'horaire de la représentation). Un des artiste ne mange pas de viande rouge.
- Hébergement pour 12 personnes.
- Catering : l'organisateur fournira un catering léger : des boissons (jus de fruit, bières), 12 bouteilles d'eau, 12 sandwiches (dont un sans beurre).
- Prévoir un lieu de parking pour le déchargement des 3 véhicules directement accessible au lieu du spectacle, ainsi qu'un lieu de parking pour le reste de la journée et de la soirée (Véhicules de plus de deux mètres de haut). Prévoir également l'accès de ces mêmes véhicules aux deux lieux de spectacles (début et final) pour le rechargement.

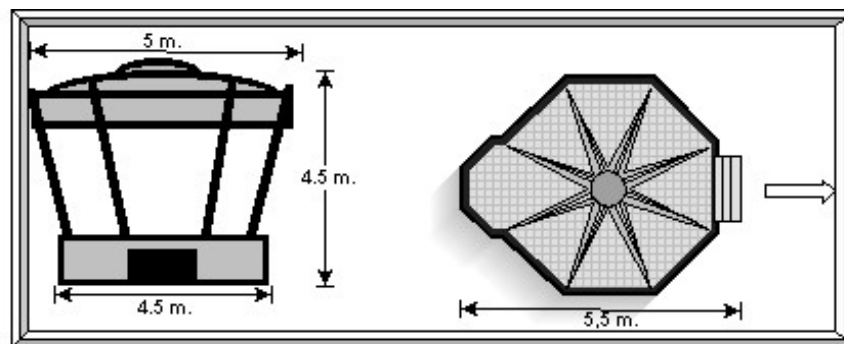
Contact régisseur : Gilles ROBERT 33.(0)1.48.03.22.80 (fax idem) 06.81.43.57.87
camaieublafard@wanadoo.fr

Responsable du groupe / administration : Michel BERTE/Stéphanie CARPENTIER
Tél. : 03 22 89 11 22 Fax : 03 22 89 60 70 sicalines@wanadoo.

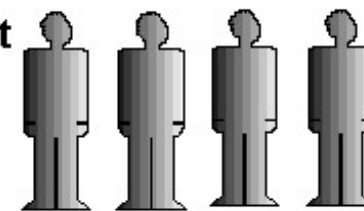


ZIC ZAZOU

Le kiosque ...
ou la fanfare oubliée



Déchargement
Montage
Démontage
rechargement



spectacle fixe

32 Ampères
sur P17 mono 32

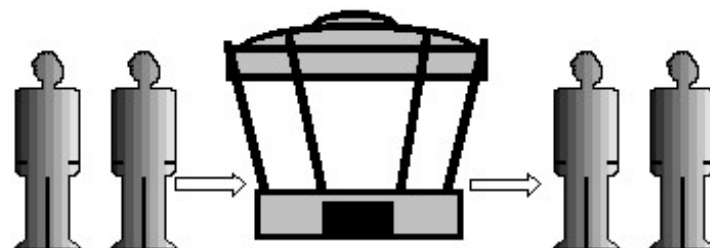


gardiennage



gardiennage

Déambulation

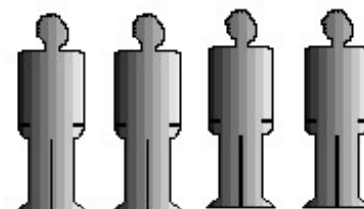


gardiennage



gardiennage

Final



10 Ampères
sur P16



gardiennage



gardiennage